

19



Octrooiraad  
Nederland

11 Publikatienummer: **9300987**

12 **A TERINZAGELEGGING**

21 Aanvraagnummer: **9300987**

51 Int.Cl.<sup>6</sup>:  
**A01G 9/24, A01G 9/14**

22 Indieningsdatum: **08.06.93**

43 Ter inzage gelegd:  
**02.01.95 I.E. 95/01**

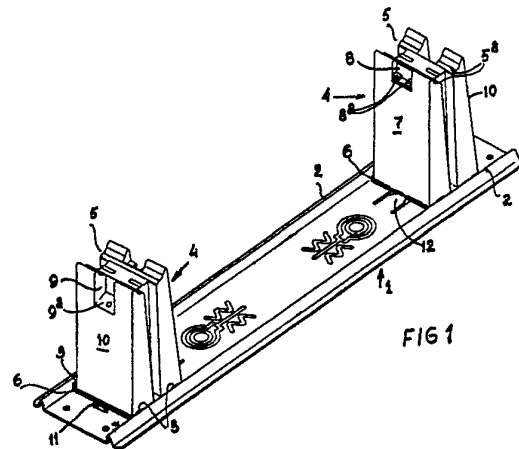
71 Aanvrager(s):  
**J. van Walraven B.V. te Mijdrecht**

72 Uitvinder(s):  
**Jan van Walraven te Mijdrecht**

74 Gemachtigde:  
**Ir. G.H. Boelsma c.s.  
Octroobureau Polak & Charlouis  
Laan Copes van Cattenburch 80  
2585 GD 's-Gravenhage**

54 **Oplegsteun voor buizen in warenhuizen en dergelijke**

57 De uitvinding heeft betrekking op een oplegsteun voor buizen in warenhuizen en dergelijke, bestaande uit een in hoofdzaak vlakke, rechthoekige grondplaat met een aantal daarvan opstaande, in de grondplaat-langsrichting naast elkaar gelegen consoles, waarvan het bovenzvlak als een concaaf buisoplegvlak is gevormd, terwijl middelen aanwezig zijn om een buis op het oplegvlak van een console vast te houden. Volgens de uitvinding worden de consoles gevormd door holle blokken van kunststof, die aan hun benedeneinde zijn voorzien van uitstekende randen, waarmede de consoles kunnen schuiven in nabij de langsranden van de grondplaat geformeerde leibanen.



**NL A 9300987**

De aan dit blad gehechte afdruk van de beschrijving met conclusie(s) en eventuele tekening(en) bevat afwijkingen ten opzichte van de oorspronkelijk ingediende stukken; deze laatste kunnen bij de Octrooiraad op verzoek worden ingezien.

Korte aanduiding: Oplegsteun voor buizen in warenhuizen en dergelijke.

De uitvinding heeft betrekking op een oplegsteun voor buizen in warenhuizen en dergelijke, bestaande uit een in hoofdzaak vlakke, rechthoekige grondplaat met een aantal daarvan opstaande, in de grondplaat-longsrichting naast elkaar gelegen consoles, waarvan het boven-  
5 vlak als een concaaf buis-oplegvlak is gevormd, terwijl middelen aanwezig zijn om een buis op het oplegvlak van een console vast te houden.

Dergelijke oplegsteunen zijn in de praktijk bekend en worden in warenhuizen toegepast voor het ondersteunen van buizen, die voor uit-  
10 eenlopende doeleinden, zoals voor verwarmingsdoeleinden, maar ook als geleiding voor transportmiddelen kunnen dienen. Een aantal van dergelijke oplegsteunen wordt daarbij, met de grondplaten dwars op de lengterichting van de te ondersteunen buizen gericht, op de bodem gelegd en veelal door middel van pennen, die door gaten in de grond-  
15 platen heen worden geslagen, verankerd.

De tot nu toe bekende oplegsteunen bestaan uit een veelal verzinkte, plaatstalen grondplaat, waarop de eveneens uit plaatstaal bestaande consoles zijn vastgelast of vastgeklonken. Met speciale sluitbeugels worden de opgelegde buizen vastgezet.

20 De uitvinding nu beoogt een verbeterde, voor de praktijk handiger uitvoering van een dergelijke oplegsteun te verschaffen.

Volgens de uitvinding wordt dit doel bereikt, doordat de consoles worden gevormd door holle blokken van kunststof, die aan hun benedeneinde zijn voorzien van uitstekende randen, waarmee de con-  
25 soles kunnen schuiven in nabij de langsranden van de grondplaat geformeerde leibanen. Dergelijke kunststof-consoles zijn volgens goedkope spuitgiettechnieken te vervaardigen en vervolgens op eenvoudige wijze op de grondplaat aan te brengen. De leibanen in de grondplaat zijn daarbij eenvoudig door uitstanzen te verwezenlijken en werken  
30 derhalve nauwelijks kostprijs verhogend in vergelijking tot de bekende grondplaten, waarop plaatmetalen consoles worden vastgelast of vastgeklonken.

De oplegsteun volgens de uitvinding kan voorts gemakkelijk in een warenhuis op voorraad worden gehouden. Afhankelijk van de behoefte  
35 kunnen daarbij consoles van verschillende hoogte op de grondplaten worden aangebracht. Daarbij kunnen de op te leggen buizen gemakkelijker in hun ligplaatsen verschuiven en heeft de kunststof van de consoles een dempend effect op de overdracht van de in deze buizen

9300987

optredende geluidstrillingen naar de oplegsteun.

Verdere kenmerken van de uitvinding worden hieronder aan de hand van de tekening met een uitvoeringsvoorbeeld nader toegelicht.

Fig. 1 is een aanzicht in perspectief van een oplegsteun volgens  
5 de uitvinding;

fig. 2 is een aanzicht in perspectief van dezelfde oplegsteun, waarbij de consoles in vereenvoudigde vorm zijn weergegeven en waarin van een van de consoles is aangegeven, hoe deze op zijn plaats wordt geschoven en

10 fig. 3 toont in drie opeenvolgende fasen, hoe een op een console opgelegde buis wordt vastgezet.

In de tekening (fig. 1 en 2) is met 1 een in hoofdzaak vlakke, rechthoekige grondplaat van bijvoorbeeld verzinkt staalplaat aangegeven, welke grondplaat door zich langs de randen uitstreckende rillen  
15 2 is verstijfd.

Nabij elk einde van de grondplaat 1 zijn uit de naar elkaar toegekeerde flanken van de langsrillen 2 lippen 3 gestansd, die evenwijdig aan het hoofdvlak van de grondplaat zijn omgebogen en leibanen vormen voor de met 4 aangegeven consoles (zie in het bijzonder fig.  
20 2).

De consoles 4 worden gevormd door een in hoofdzaak afgeknot pyramidevormig hol lichaam van kunststof, waarvan het bovenvlak 5 een concaaf, van ribben 5a voorzien buis-oplegvlak vormt.

De console 4 heeft aan zijn benedeneinde twee overstaande, naar  
25 buiten gerichte randen 6 (zie in het bijzonder fig. 2), welke passen in de door de lippen 3 gevormde leibanen.

Zoals in fig. 1 en 3 is te zien zijn de aan weerszijden van het concave oplegvlak 5 gelegen overstaande zijwanden 7 en 10 van de console 4 elk voorzien van een uitsparing 8 respectievelijk 9, waarvan  
30 het doel nader aan de hand van fig. 3 zal worden besproken, nadat eerst is beschreven, hoe de consoles 4 op de grondplaat 1 worden bevestigd.

Het vastzetten van de consoles 4 op de grondplaat 1 vindt plaats door de consoles op het middengedeelte van de grondplaat te plaatsen  
35 (zie de console rechts in fig. 2) en de console vervolgens in de pijl-richting te verschuiven, waarbij de naar buiten uitstekende randen 6 in de door de lippen 3 gevormde leibanen schuiven, totdat de wand 10 van de console beneden tegen een vanuit de grondplaat naar boven geperste aanslag 11 stuit. Aan de benedenzijde van de overstaande

zijwand 7 van de console bevindt zich een uit het materiaal van de grondplaat gestansde borglip 12, die na het passeren van de console een weinig uit het vlak van de grondplaat opveert en de console vervolgens tegen ongewild terugschuiven borgt.

5 Nadat de consoles 4 op de beschreven wijze op de grondplaat 1 zijn gemonteerd en de grondplaat eventueel door middel van pennen - die door niet nader weergegeven gaten heensteken - op de bodem is verankerd, kunnen de buizen 13 op de consoles worden opgelegd en daarop worden vastgezet.

10 Deze laatste handeling wordt nader beschreven aan de hand van fig. 3.

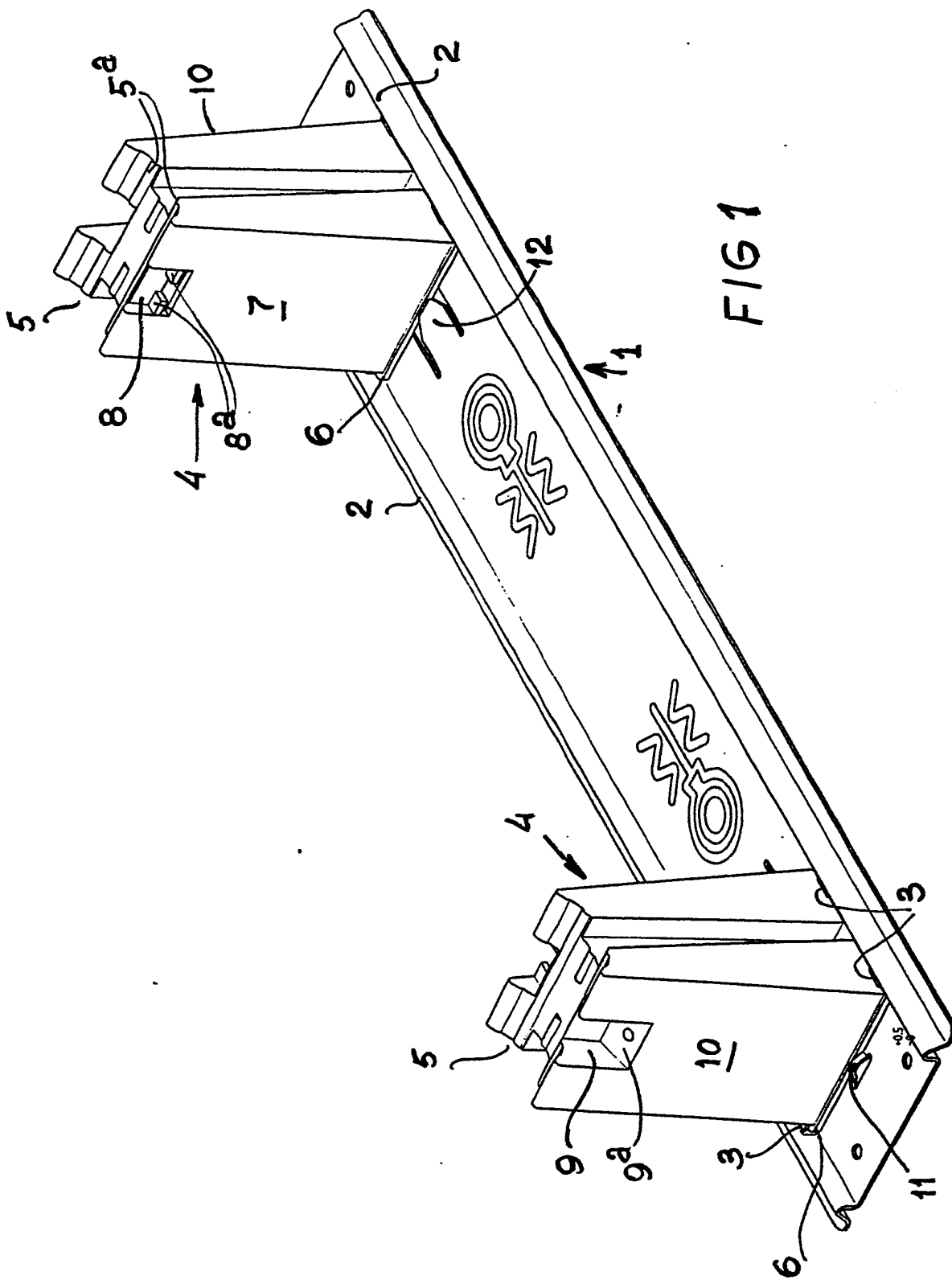
Links in fig. 3 is een buigzame bevestigingsband 14 aangegeven, waarvan het rechtereinde 14a hamerkopvormig is geprofileerd en bestemd is om in de uitsparing 8 te worden vastgehaakt. In het midden van fig. 15 3 is te zien, hoe dit geschiedt door van de zijwanden van de uitsparing 8 naar binnen gerichte uitsteeksels 8a te doen grijpen in de betreffende uitsparingen van het hamerkopvormige bevestigingsbandeinde 14a.

Midden in fig. 3 is ook te zien, hoe de band 15 vervolgens rond 20 de opgelegde buis 13 wordt geslagen. Tenslotte is rechts in fig. 3, waar de andere zijde van de betreffende console 4 is te zien, aangegeven hoe het andere einde 14b van de band 14 op het een weinig oplopende bodemoppervlak 9a van de uitsparing 9 wordt vastgezet door middel van een door een gat in het betreffende bandeinde te steken 25 bevestigingsschroef 15.

C O N C L U S I E S

1. Oplegsteun voor buizen in warenhuizen en dergelijke, bestaande uit een in hoofdzaak vlakke, rechthoekige grondplaat met een aantal daarvan opstaande, in de grondplaat-longsrichting naast elkaar  
5 gelegen consoles, waarvan het bovenvlak als een concaaf buisoplegvlak is gevormd, terwijl middelen aanwezig zijn om een buis op het oplegvlak van een console vast te houden, met het kenmerk, dat de consoles worden gevormd door holle blokken van kunststof, die aan hun benedeneinde zijn voorzien van uitstekende randen, waarmee de con-  
10 soles kunnen schuiven in nabij de langsranden van de grondplaat geformeerde leibanen.
2. Oplegsteun volgens conclusie 1, met het kenmerk, dat de concave oplegvlakken van dwars op de lengterichting van de grondplaat ver-  
lopende ribben zijn voorzien.
- 15 3. Oplegsteun volgens conclusies 1-2, met het kenmerk, dat de leibanen zijn gevormd door uit het hoofdvlak van de grondplaat gestansde lippen, welke over de uitstekende randen van de consoles grijpen.
4. Oplegsteun volgens conclusies 1-3, met het kenmerk, dat elke  
20 console ligt opgesloten tussen een uit het vlak van de grondplaat naar boven gestulpte aanslag en een in de lengterichting van de grondplaat op een met de basisbreedte van de console corresponderende afstand daarvan verwijderd liggende, uit het vlak van de grondplaat geperste, een weinig vanuit het vlak van de grondplaat in de richting van de  
25 aanslag verlopende borgtong.
5. Oplegsteun volgens conclusies 1-4, met het kenmerk, dat de aan weerszijden van het concave oplegvlak gelegen overstaande zijwanden zijn voorzien van uitsparingen, waarin de einden van een de opgelegde buis op het oplegvlak vasthoudende buigzame bevestigingsband vastzet-  
30 baar is.
6. Oplegsteun volgens conclusie 5, met het kenmerk, dat tenminste één der uitsparingen een enigszins naar binnen oplopend bodemoppervlak heeft, waarin een gat voor een in hoofdzaak vertikaal gerichte bevestigingsschroef is aangebracht.
- 35 7. Oplegsteun volgens conclusie 6, met het kenmerk, dat het ene bandeinde hamerkopvormig is uitgevoerd en om van de zijwanden van de andere uitsparing uitgaande uitsteeksels kan grijpen, terwijl het andere bandeinde is voorzien van een gat voor het doorlaten van de schroef, waarmee het betreffende bandeinde op het naar binnen toe

oplopend bodemvlak van de eerste uitsparing vastzetbaar is.



9300987

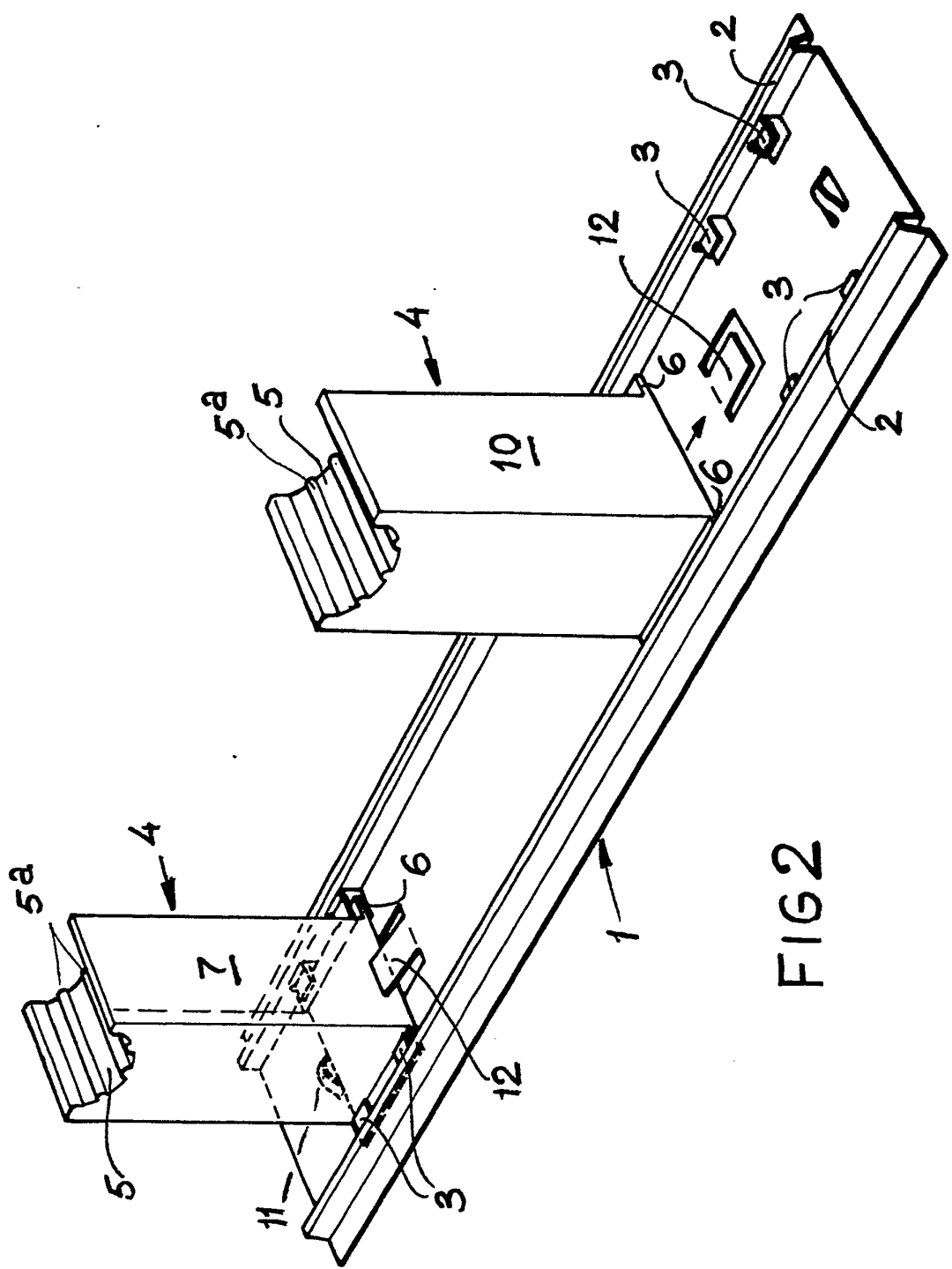


FIG. 2

9300987



9300987

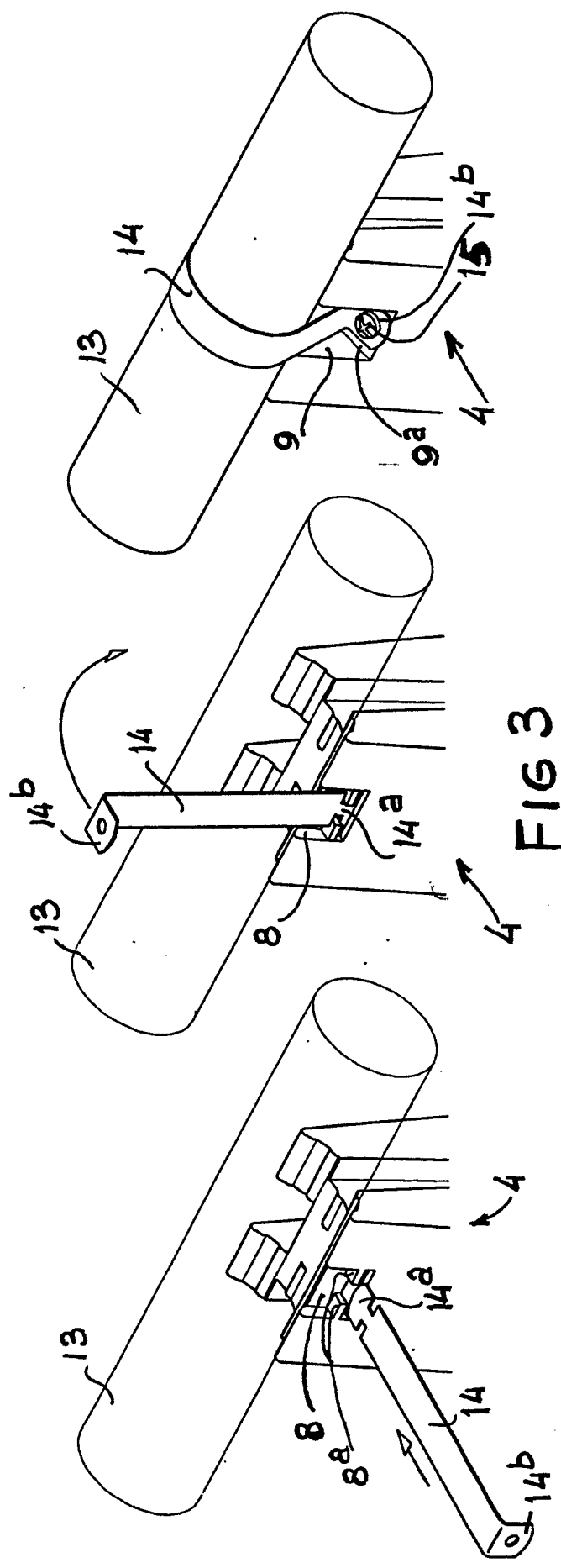


FIG 3