



(12) **EUROPÄISCHE PATENTANMELDUNG**

(43) Veröffentlichungstag:
07.08.2002 Patentblatt 2002/32

(51) Int Cl.7: **F16L 3/227**

(21) Anmeldenummer: **02075453.7**

(22) Anmeldetag: **01.02.2002**

(84) Benannte Vertragsstaaten:
**AT BE CH CY DE DK ES FI FR GB GR IE IT LI LU
MC NL PT SE TR**
Benannte Erstreckungsstaaten:
AL LT LV MK RO SI

(72) Erfinder: **van Walraven, Jan**
3641 GP Mijdrecht (NL)

(74) Vertreter: **Brookhuis, Hendrik Jan Arnold**
Exter Polak & Charlouis B.V.
P.O. Box 3241
2280 GE Rijswijk (NL)

(30) Priorität: **02.02.2001 DE 20101785 U**

(71) Anmelder: **Clicquick A.G.**
6386 Wolfenschiessen (CH)

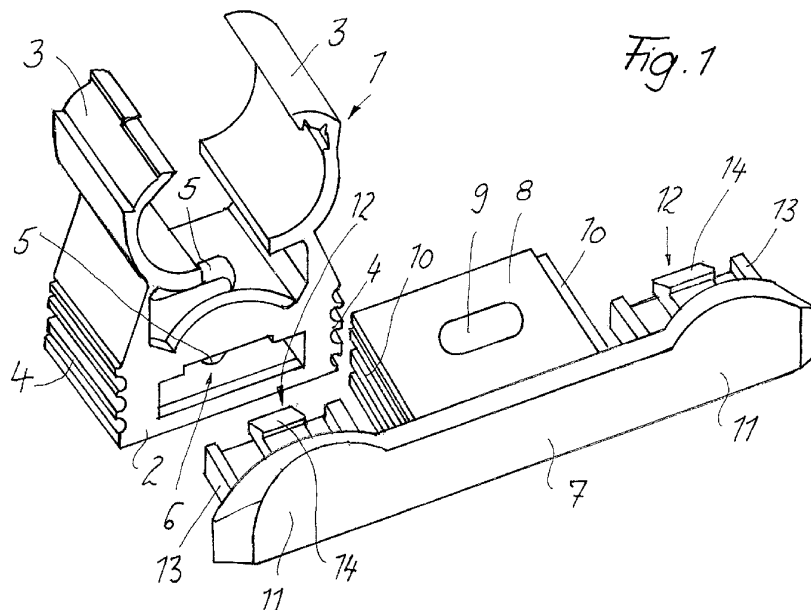
(54) **Adapter zur Klemmschellenmontage**

(57) Eine Adapter (7) zur Montage von eine oder mehrere Klemmschellen (1), insbesondere aus Kunststoff, mit einem Sockelteil (2) und einem gabelähnlichen Klemmteil mit Klemmarmen (3) oder dergleichen Klemmelementen zum Einklemmen eines Rohres oder eines ähnlichen zylindrischen Langformteiles, wobei am Sockelteil (2) an den parallel zur Mittelachse der Rohrdurchführung des Klemmteils gerichteten Seitenflächen Anreihmittel (4) zum Anreihen von Klemmschellen (1) mit gleichartig ausgebildeten Anreihmitteln (4) ausgebildet sind.

Das Sockelteil (2) weist eine Ausnehmung (5) zum Durchstecken eines Befestigungsmittels sowie einen

mindestens zu einer Sockelseitenfläche, die frei von Anreihmitteln ist, offenen Querschlitz (6) auf.

Der Adapter (7) bildet eine Fläche oder zueinander parallelen Flächen mit Anreihmitteln (10) die korrespondieren mit Anreihmittel (4) der Klemmschellen (1), und ist weiter von ein Wandungsteil (11) versehen, das sich quer zur Fläche mit Anreihmittel (10) erstreckt und von den ein Rastteil (14) abragt, auf dem eine Klemmschelle (1) mit dem Querschlitz (6) aufsteckbar ist, welches Rastteil (14) mit dem Sockelteil (2) der jeweiligen Klemmschelle rastverbindbar ist, wobei die Anreihmittel (4) der Klemmschelle mit den Anreihmitteln (10) des Adapters (7) in Eingriff sind.



Beschreibung

[0001] Die Erfindung betrifft eine Adapter zur Montage von eine oder mehrere Klemmschellen, insbesondere aus Kunststoff, mit einem Sockelteil zur ortsfesten Anordnung der Klemmschelle und Klemmelementen zum Einklemmen eines Rohres oder eines ähnlichen zylindrischen Langformteiles, wobei das Sockelteil eine Ausnehmung zum Durchstecken eines Befestigungsmittels sowie einen mindestens zu einer Sockelseitenfläche offenen Querschlitz aufweist.

[0002] Eine derartige Klemmschelle ist beispielsweise aus der DE 196 09 440 C1 bekannt. Bei dieser Klemmschelle sind am Sockelteil an den parallel zur Mittelachse der Rohrdurchführung des Klemmteils gerichteten Seitenflächen Anreihmittel zum Anreihen von Klemmschellen mit gleichartig ausgebildeten Anreihmitteln ausgebildet. Ähnliche Klemmschellen sind aus der DE 27 08 292 C3 bekannt.

[0003] Klemmschellen gattungsgemäßer Art haben sich im Stand der Technik bewährt. Bei der herkömmlichen Verlegung werden solche Klemmschellen beispielsweise mittels Schraube und Dübel an einer Wandung oder dergleichen befestigt.

[0004] Sofern eine parallele Verlegung von beispielsweise zwei Rohren erforderlich ist, sind aus der Stand der Technik Adapter allgemein bekannt. Diese bekannte Adapter weisen ein streifenförmiges Befestigungsteil auf das mit einem oder mehreren Löcher für jeweils eine Befestigungsschraube versehen ist. In eine bekannte Ausbildung ist das Befestigungsteil für jede Klemmschelle mit einem Aufsteckteil versehen das in die Querschlitz der Klemmschelle stecken kann. In eine andere bekannte Ausbildung des Adapters ist für jede Klemmschelle ein Zapfen vorgesehen, wobei den Zapfen in die Ausnehmung für die Befestigungsschraube in der Sockel der Klemmschelle passt und in Art einer Bajonetverschluss durch drehen der Schelle um 90 Grad damit verrasten kann. Die bekannte Adapter erlauben aber auch nach der Verrastung noch immer eine Bewegung der Schelle.

[0005] Ausgehend von diesem Stand der Technik liegt der Erfindung die Aufgabe zugrunde, eine Adapter für Klemmschelle gattungsgemäßer Art zu schaffen, die eine einfache und sichere Verlegung von eine oder mehrere Rohren an einer Wandung, Montageschiene oder dergleichen ermöglicht.

[0006] Zur Lösung dieser Aufgabe schlägt die Erfindung vor, dass ein Adapter vorgesehen ist nach Anspruch 1. Diese Ausbildung erlaubt eine einfache und sichere Montage.

[0007] Die Ausbildung nach Anspruch 2 eignet sich für eine Klemmschelle bei der am Sockelteil an den parallel zur Mittelachse der Rohrdurchführung des Klemmteils gerichteten Seitenflächen Anreihmittel zum Anreihen von Klemmschellen mit gleichartig ausgebildeten Anreihmitteln ausgebildet. Diese Ausbildung des Adapters stellt eine exakte Ausrichtung jeder an dem Adapter

befestigte Klemmschelle sicher. Falschmontagen sind prinzipiell ausgeschlossen. Insbesondere ist die Verbindung zwischen Klemmschelle und Adapter sehr verwindungssteif, so dass eine stabile Halterung und Anordnung erreicht ist.

[0008] Bevorzugt weist der Adapter eine Befestigungsebene auf zum Anliegen des Adapter an einer Wandung oder dergleichen und ist der Adapter derart ausgebildet, dass die Unterseite einer montierte Klemmschelle fluchtet mit der Befestigungsebene des Adapters und so auch an der Wandung anliegt. Dadurch wird erreicht dass der Abstand eines Rohres zum Wandung bei Verwendung eines Adapters gleich ist an dem Abstand indem eine Klemmschelle ohne Adapter direct an der Wandung befestigt wird. Weiter bewirkt das directe Kontakt der Klemmschelle mit der Wandung eine weitere Stabilisation der Lage der Klemmschelle.

[0009] Sofern die Anordnung von beispielsweise zwei zueinander parallelen Rohrsträngen erforderlich ist, so kann bei der Vormontage zunächst die Befestigung der Adapter nach zum Beispiel Anspruch 7 an den entsprechenden Wandflächen oder dergleichen erfolgen, indem beispielsweise eine Dübel in die Wandfläche eingebracht wird und eine mit eine Ausnehmung versehene Adapter zu den Dübel ausgerichtet und anschließend das Befestigungsmittel, beispielsweise eine Schraube, eingedreht wird. Die Ausnehmung, die zum Durchstecken des Befestigungsmittels dient, kann als Langloch ausgebildet sein, so dass eine gewisse Ausrichtung des Adapters möglich ist. Anschließend kann auf die Adapter jeweils eine Klemmschelle so aufgesteckt werden, dass die Rastteile in den Querschlitz hinein geführt sind. Indem bei dieser Zuführung einer Klemmschelle zudem die Anreihmittel ineinander greifen, dann ist eine exakte Verschiebung und auch Halterung ermöglicht. In der Endposition verrastet die Klemmschelle auf dem Rastteil.

[0010] In die Ausbildung gemäss Anspruch 7 ist der Abstand der beiden Klemmschellen voneinander exakt eingehalten und über den gesamten Verlegeweg gleich, da die Anordnung an den entsprechenden Adaptern stets in gleicher Weise und gleicher Ausrichtung erfolgt.

[0011] Auch ist es möglich zuerst die Klemmschelle (n) an den Adapter zu befestigen und danach die Montage an der Wandung vorzunehmen.

[0012] Bevorzugt ist vorgesehen, dass der Querschlitz im Querschnitt im Wesentlichen rechteckig und jedes Steckführungsteil des Adapters im Querschnitt U-förmig ausgebildet ist, so dass in der Montagesolllage die Basis der U-Form an der unteren Begrenzungswand des Querschlitzes und die Schenkel an den Seitenbegrenzungswänden des Querschlitzes anliegen. Hierdurch ist eine besonders verwindungssteife und stabile Befestigung ermöglicht.

[0013] Zudem ist bevorzugt vorgesehen, dass das Rastteil des Adapters als federnde, von dem jeweiligen Wandungsteil entgegen Aufsteckrichtung der Klemmschelle abragende Rastzunge ausgebildet ist, deren

Rastkante in Montagesollage hinter einer Rastkante der Ausnehmung des Sockelteils verrastet. Durch diese Ausbildung ist es möglich, die an sich schon an der Klemmschelle vorhandene Ausnehmung zur Verrastung zu verwenden, so dass eine besondere Ausbildung der Klemmschelle nicht erforderlich ist. Vielmehr kann die Ausnehmung einerseits zur Durchführung von Befestigungsmitteln dienen, sofern die Klemmschelle allein an einer Wandfläche oder dergleichen mittels Schrauben befestigt werden soll oder aber die Ausnehmung kann in Kombination mit dem Adapter als Raste bzw. Rastkante dienen.

[0014] Aus Gründen der Steifigkeit und auch der Materialersparnis wird zudem bevorzugt, dass das Befestigungsteil des Adapters als zur Montagefläche hin offener Quader ausgebildet ist, wobei im Bereich der Ausnehmung eine rohrartige Verlängerung an die Deckfläche des Quaders angeschlossen ist, die mit den Seitenwänden des Quaders fluchtend endet.

[0015] Zudem ist bevorzugt vorgesehen, dass das Rastteil des Adapters bei in Montagesollage befindlicher Klemmschelle durch die Ausnehmung des Sockelteils von der Oberseite her zugänglich und betätigbar ist. Hierdurch ist es in einfacher Weise möglich, die Klemmschelle auch wieder von dem Adapter zu lösen, indem beispielsweise mit der Klinge eines Schraubendrehers in die Ausnehmung des Sockelteils eingegriffen wird, um die Raste zu lösen.

[0016] Die Klemmschelle und der Adapter sind vorzugsweise aus Kunststoff hergestellte Formteile, die für sich gesehen jeweils einstückig aus Kunststoff hergestellt sind.

[0017] Ein Ausführungsbeispiel der Erfindung ist in der Zeichnung dargestellt und im Folgenden näher beschrieben. Es zeigt:

Figur 1 einen erfindungsgemäßen Adapter sowie eine erfindungsgemäße Klemmschelle in isometrischer Ansicht;

Figur 2 den Adapter von der anderen Seite her gesehen ebenfalls in isometrischer Darstellung;

Figur 3 u. 4 das Zusammenwirken der Steckführungs- und Rastteile von Adapter und Klemmschelle im Schnitt gesehen.

[0018] In den Zeichnungen ist eine Klemmschelle 1 gezeigt, die als Spritz-/Gießteil aus Kunststoff hergestellt ist. Sie weist einen Sockelteil 2 zur ortsfesten Befestigung der Klemmschelle 1 auf, wobei von dem Sockelteil ein gabelähnliches Klemmteil mit Klemmarmen 3 abragt, welches zum Einklemmen eines Rohres oder eines ähnlichen Langformteiles dient. Am Sockelteil 2 sind an den parallel zur Mittelachse der Rohrdurchführung des Klemmteiles gerichteten Seitenflächen Anreihmittel 4 zum Anreihen von Klemmschellen mit gleichartig ausgebildeten Anreihmitteln ausgebildet. Die Anreihmittel 4 bestehen aus parallel zur Rohrdurchführung des Klemmteiles verlaufenden von den Seitenflächen des

Sockelteils 2 abragenden Stege mit verdickten Enden und Nuten, in die entsprechend der Stegverdickung in Erweiterungen die Stegverdickungen eingreifen können.

[0019] Das Sockelteil 2 weist ferner mittig eine Ausnehmung 5 auf, die zum Durchstecken eines Befestigungsmittels, beispielsweise einer Schraube dient, wobei die Ausnehmung als Langloch ausgebildet ist. Desweiteren weist das Sockelteil 2 einen zu der in Figur 1 vorderen Sockelseitenfläche offenen Querschlitze 6 auf.

[0020] Ferner ist ein Adapter 7 vorgesehen, der hier ein etwa quaderförmiges Befestigungsteil 8 aufweist, welches wiederum eine Ausnehmung 9 - bevorzugt in Form eines Langloches - aufweist, die zum Durchstecken eines Befestigungsmittels, beispielsweise einer Schraube dient.

[0021] An den zueinander parallelen Seitenflächen des Befestigungsteils 8 sind entsprechende Anreihmittel 10 ausgebildet, die mit Anreihmitteln 4 an Klemmschellen 1 korrespondieren und damit zusammenwirken können.

[0022] Diese Anreihmittel 10 bestehen aus parallel zur Rohrdurchführung des Klemmteiles verlaufenden, von Seitenflächen des Sockelteils 2 abragenden Stegen mit verdickten Enden und Nuten mit entsprechend der Stegverdickung erweitertem Nutgrund.

[0023] An einer Seitenfläche des Teils 8, die frei von Anreihmitteln 10 ist, ist beidseits die Ausbildung von Wandungsteilen 11 vorgesehen, die eine Verlängerung der entsprechenden Seitenfläche des Teils 8 bilden, quer zur Seite mit Anreihmittel 10. Von diesen verlängernden Wandungsteilen 11 ragen parallel zueinander gerichtete Steckführungs- und Rastteile 12 ab, auf die jeweils eine Klemmschelle 1 mit dem Querschlitze 6 aufsteckbar ist, wobei die Anreihmittel 4 der Klemmschelle 1 mit den Anreihmitteln 10 des Adapters 7 dann in Eingriff sind. Dabei sind die Klemmschellen 1 dann mit dem Sockelteil auf die Steckführungs- und Rastteile 12 aufgesteckt und daran verrastet.

[0024] Der Querschlitze 6 ist im Wesentlichen im Querschnitt rechteckig ausgebildet, wobei jedes Steckführungsteil 13 des Adapters 7 im Querschnitt U-förmig ausgebildet ist, so dass in der Montagesollage die Basis dieser U-Form an der unteren Begrenzungswand des Querschlitzes 6 und die Schenkel an den Seitenbegrenzungswänden des Querschlitzes 6 anliegen.

[0025] Das Rastteil 14 des Adapters 7 ist jeweils als federnde, von dem jeweiligen Wandungsteil 11 entgegen Aufsteckrichtung der Klemmschelle 1 abragende Rastzunge 14 ausgebildet, deren Rastkante in Montagesollage hinter einer Rastkante der Ausnehmung 5 des Sockelteils 2 der Klemmschelle 1 verrastet, wie insbesondere aus der Darstellung gemäß Figur 3 und 4 ersichtlich ist. Das Teil 8 des Adapters 7 ist hier exakt mittig zwischen den Steckführungs- und Rastteilen 12 der beiden Wandungsteile 11 ausgebildet. Im Übrigen ist das Teil 8 als zur Montagefläche (in Figur 1 nach unten) hin offener Quader ausgebildet, wobei im Bereich der Aus-

nehmung 9 eine Verlängerung an die Deckfläche des Quaders angeschlossen ist, die mit den Seitenflächen des Quaders fluchtend in der Befestigungsebene endet.

[0026] Das Rastteil 14 des Adapters 7 ist bei in Montagesollage befindlicher Sollage befindlicher Klemmschelle 1, wie insbesondere aus Figur 4 ersichtlich ist, durch die Ausnehmung 5 des Sockelteils 2 von der Oberseite her zugänglich und betätigbar, so dass beispielsweise durch das Einsetzen der Klinge eines Schraubendrehers die Rastung gelöst werden kann und die Klemmschelle 1 von dem Adapter 7 abgezogen werden kann.

[0027] Diese Ausbildung des Adapters ermöglicht die feste Anordnung von zwei parallelen Klemmschellen, um zwei Rohrleitungen parallel zueinander verlegen zu können, wobei eine exakte Ausrichtung zwangsläufig erreicht wird und eine Falschmontage auszuschließen ist. Zudem ist die Rastverbindung verdeckt und bei in die Klemmschelle 1 eingesetzten Rohren nicht zugänglich. Die Konstruktion ist in der Montagesollage gemäß Figur 4 verwindungssteif und einfach zu handhaben.

[0028] Die Erfindung ist nicht auf das Ausführungsbeispiel beschränkt, sondern im Rahmen der Offenbarung vielfach variabel. So kann der Adapter auch derart ausgebildet sein dass die einfache Montage an eine Montageschiene oder dergleichen möglich ist.

Patentansprüche

1. Adapter zur Montage von eine oder mehrere Klemmschellen (1), insbesondere aus Kunststoff, mit einem Sockelteil (2) und Klemmelementen zum Einklemmen eines Rohres oder eines ähnlichen zylindrischen Langformteiles, wobei das Sockelteil (2) eine Ausnehmung (5) zum Durchstecken eines Befestigungsmittels sowie einen mindestens zu einer Sockelseitenfläche offenen Querschlitze (6) aufweist, **dadurch gekennzeichnet, dass** der Adapter (7) mit einem Wandungsteil (11) versehen ist von dem ein Rastteil (12) abragt, auf dem eine Klemmschelle (1) mit dem Querschlitze (6) aufsteckbar ist, welches Rastteil mit dem Sockelteil (2) der jeweiligen Klemmschelle (1) rastverbindbar ist.
2. Adapter nach Anspruch 1, wobei am Sockelteil (2) der Klemmschelle an den parallel zur Mittelachse der Rohrdurchführung des Klemmteils gerichteten Seitenflächen Anreihmittel (4) zum Anreihen von Klemmschellen (1) mit gleichartig ausgebildeten Anreihmitteln (4) ausgebildet sind, wobei ferner das Sockelteil (2) eine Ausnehmung (5) zum Durchstecken eines Befestigungsmittels sowie einen mindestens zu einer Sockelseitenfläche, die frei von Anreihmitteln (4) ist, offenen Querschlitze (6) aufweist, **dadurch gekennzeichnet, dass** der Adapter (7) eine Fläche oder zueinander parallelen Flächen bildet mit Anreihmitteln (10) die korrespondieren mit

Anreihmittel (4) der Klemmschellen (1), und ist weiter mit einem Wandungsteil (11) versehen, das sich quer zur jeder Fläche mit Anreihmittel erstreckt und von dem ein Rastteil (12) abragt, auf dem eine Klemmschelle (1) mit dem Querschlitze (6) aufsteckbar ist, welches Rastteil mit dem Sockelteil (2) der jeweiligen Klemmschelle (1) rastverbindbar ist, wobei die Anreihmittel (4) der Klemmschelle (1) mit den Anreihmitteln (10) des Adapters (7) in Eingriff sind.

3. Adapter nach einem der Ansprüche 1 bis 2, **dadurch gekennzeichnet, dass** der Adapter (7) ein Befestigungsteil (8) mit einer Ausnehmung (9) zum Durchstecken eines Befestigungsmittels aufweist.
4. Adapter nach einem der Ansprüche 1 bis 3, **dadurch gekennzeichnet, dass** der Adapter eine Befestigungsebene aufweist zum Anliegen des Adapter an einer Wandung oder dergleichen, und dadurch dass der Adapter derart ausgebildet ist, dass die Unterseite einer montierte Klemmschelle fluchtet mit der Befestigungsebene des Adapters und so auch an der Wandung anliegt.
5. Adapter nach einem der Ansprüche 1 bis 4, **dadurch gekennzeichnet, dass** der Querschlitze (6) der Klemmschelle im Querschnitt im Wesentlichen rechteckig und jedes Rastteil (13) des Adapters (7) im Querschnitt U-förmig ausgebildet ist, so dass in der Montagesollage die Basis der U-Form an der unteren Begrenzungswand des Querschlitzes (6) und die Schenkel an den Seitenbegrenzungswänden des Querschlitzes (6) anliegen.
6. Adapter nach einem der Ansprüche 1 bis 5, **dadurch gekennzeichnet, dass** das Rastteil (14) des Adapters (7) als federnde, von dem jeweiligen Wandungsteil (11) entgegen Aufsteckrichtung der Klemmschelle (1) abragende Rastzunge ausgebildet ist, deren Rastkante in Montagesollage hinter einer Rastkante der Ausnehmung (5) des Sockelteils (2) verrastet.
7. Adapter nach einem der Ansprüche 1 bis 6, **dadurch gekennzeichnet, dass** der Adapter ein Befestigungsteil (8) aufweist mit zueinander parallelen Seitenflächen mit Anreihmitteln, welches Befestigungsteil beidseits dieser Seitenflächen von Wandungsteile versehen ist, von denen Rastteile abragen.
8. Adapter nach Anspruch 7, **dadurch gekennzeichnet, dass** das Teil (8) des Adapters (7) mittig zwischen den Steckführungs- und Rastteilen (12) der beiden Wandungsteile (11) ausgebildet ist.
9. Adapter nach einem der Ansprüche 1 bis 8, **da-**

durch gekennzeichnet, dass das Teil (8) des Adapters (7) als zur Montagefläche hin offener Quader ausgebildet ist, wobei im Bereich der Ausnehmung (9) eine ,ggf rohrartige, Verlängerung an die Deckfläche des Quaders angeschlossen ist, die mit den Seitenwänden des Quaders fluchtend endet.

10. Adapter nach einem der Ansprüche 1 bis 9, **dadurch gekennzeichnet, dass** das Rastteil (14) des Adapters (7) bei in Montagesollage befindlicher Klemmschelle (1) durch die Ausnehmung (5) des Socketteils (2) von der Oberseite her zugänglich und betätigbar ist.
11. Adapter nach einem der Ansprüche 1 bis 10, **dadurch gekennzeichnet, dass** das Rastteil (14) als Steckführungsteil ausgebildet ist.

20

25

30

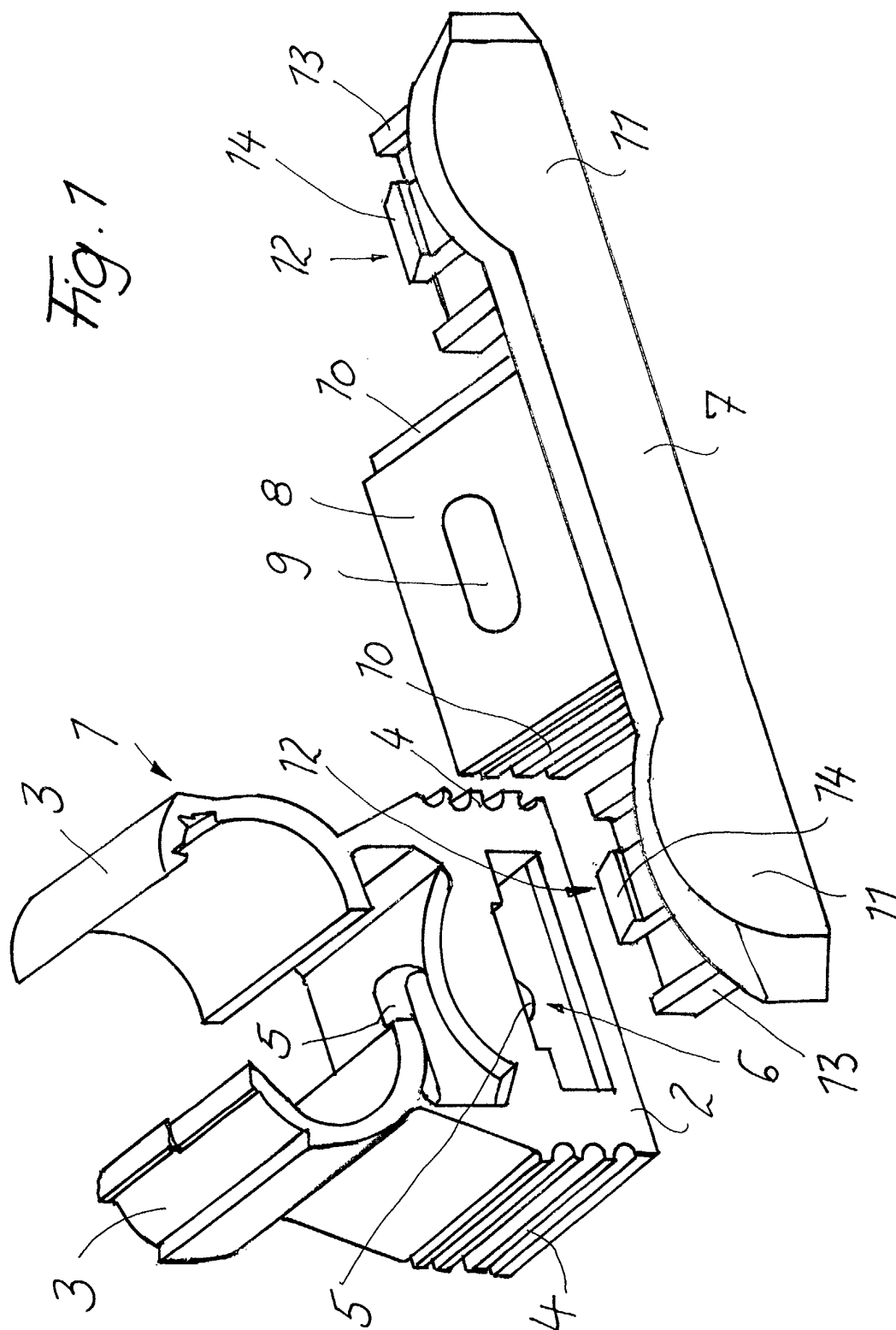
35

40

45

50

55



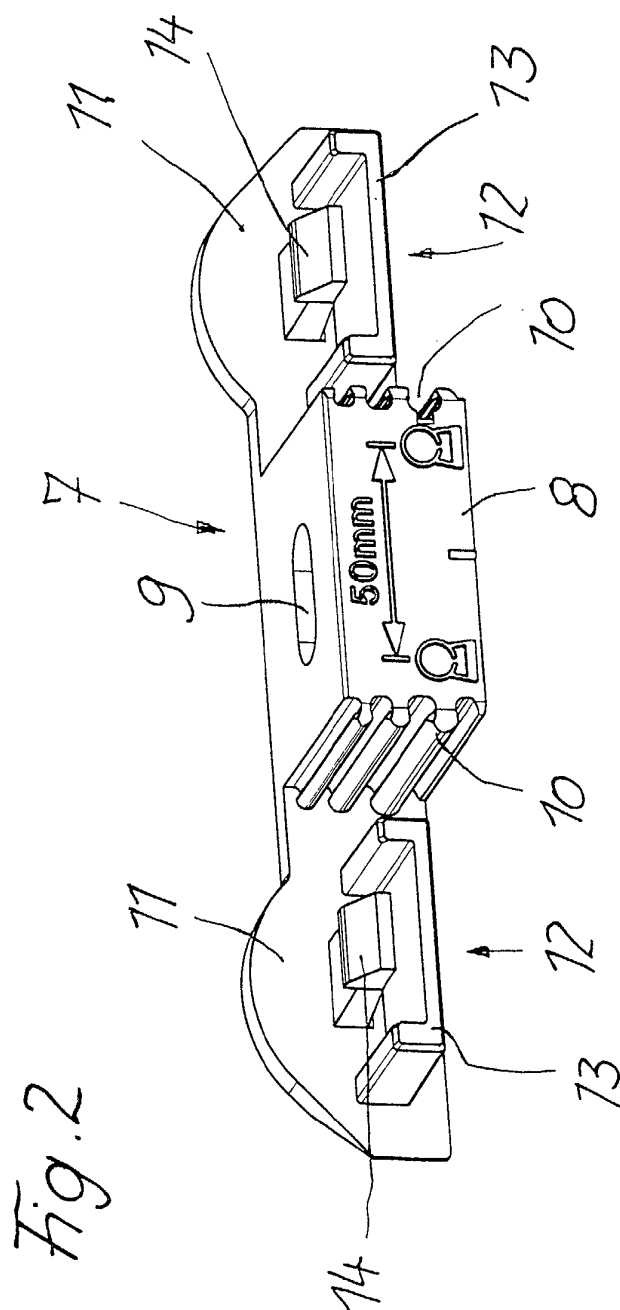


Fig. 3

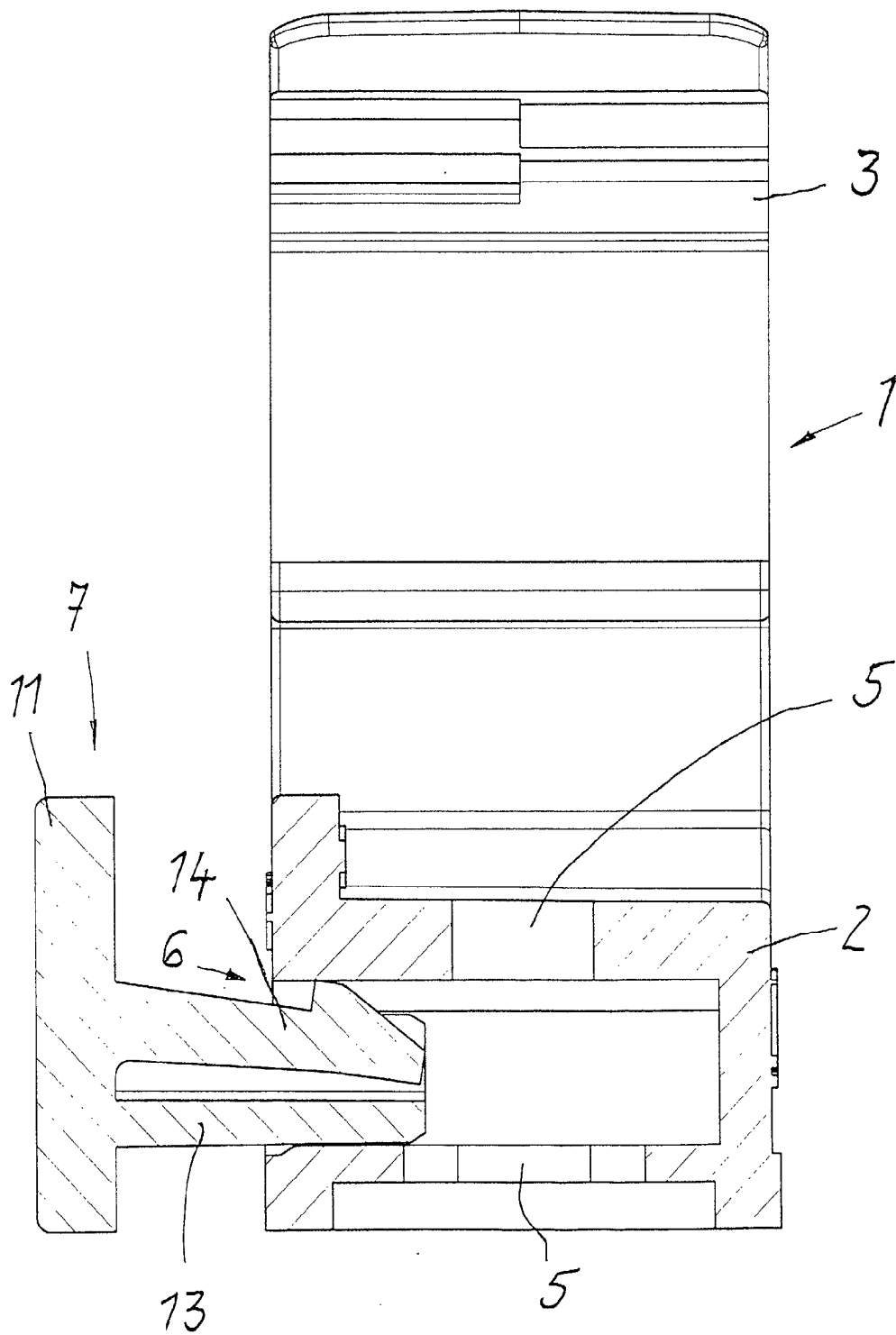


Fig. 4

